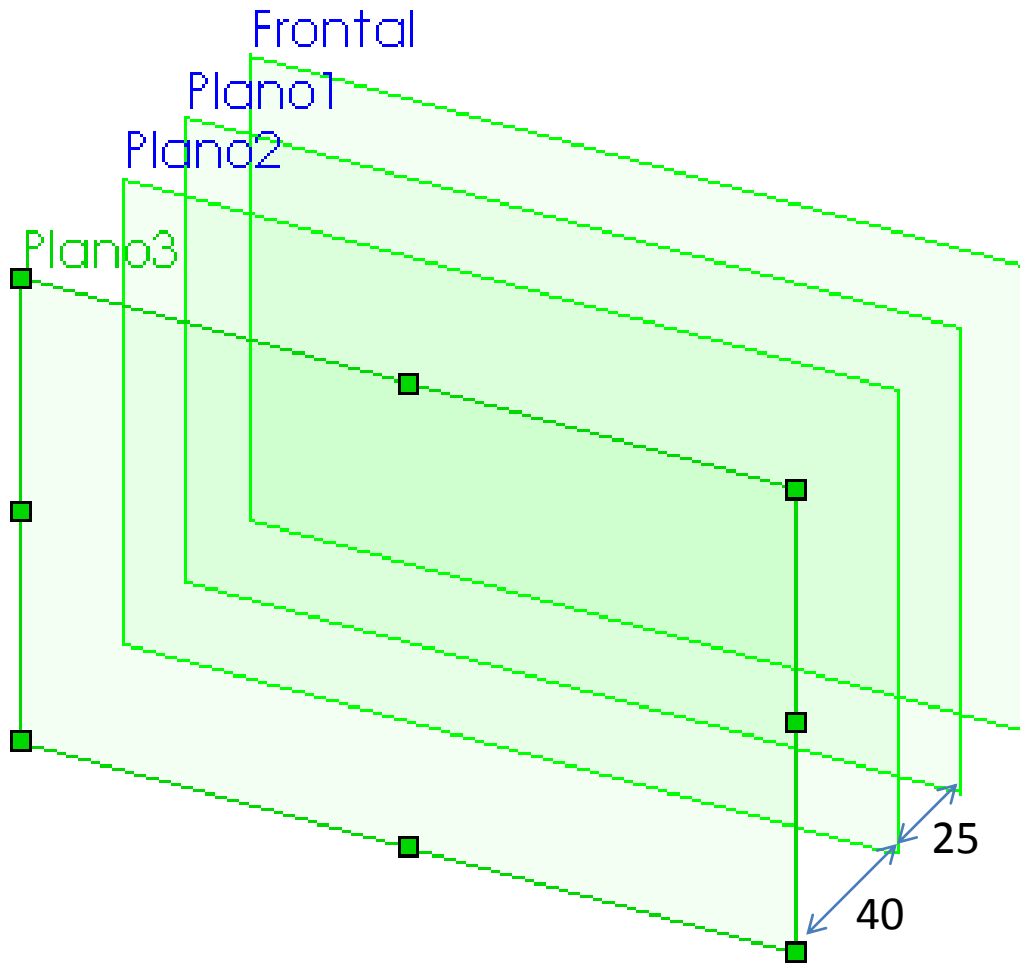
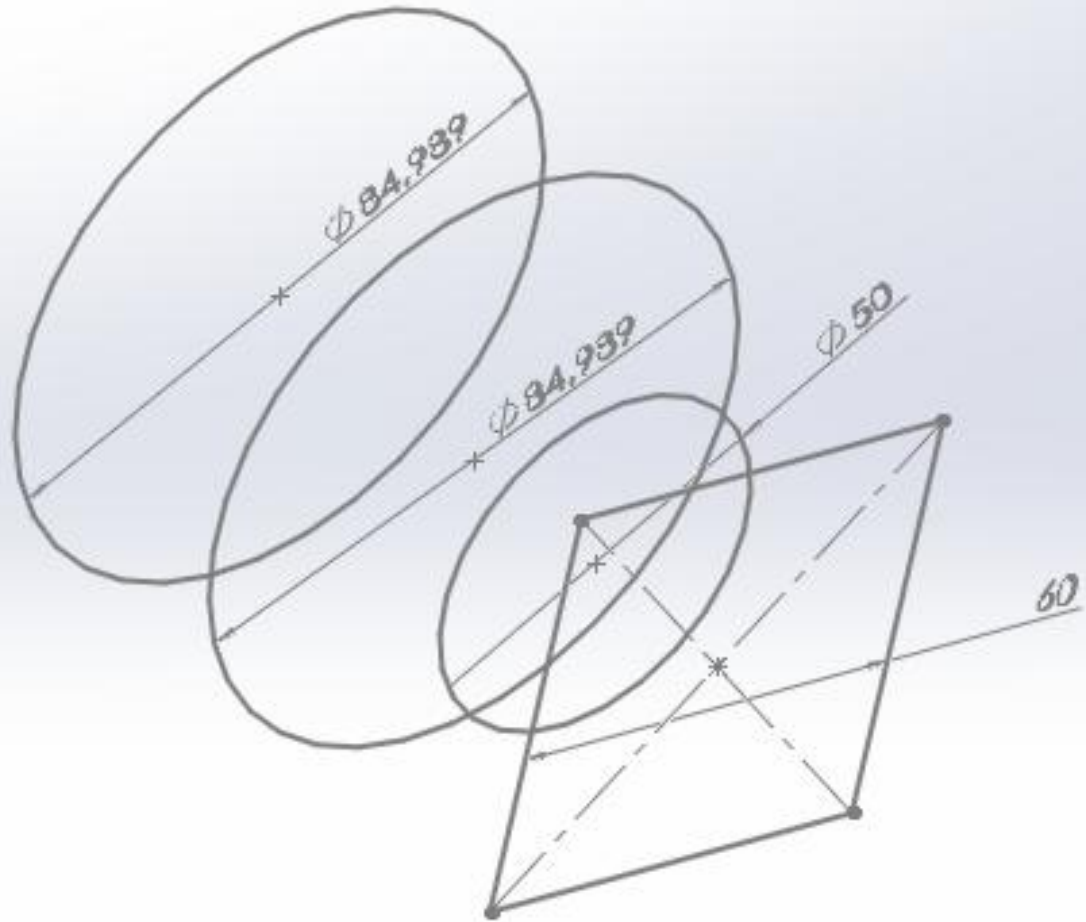
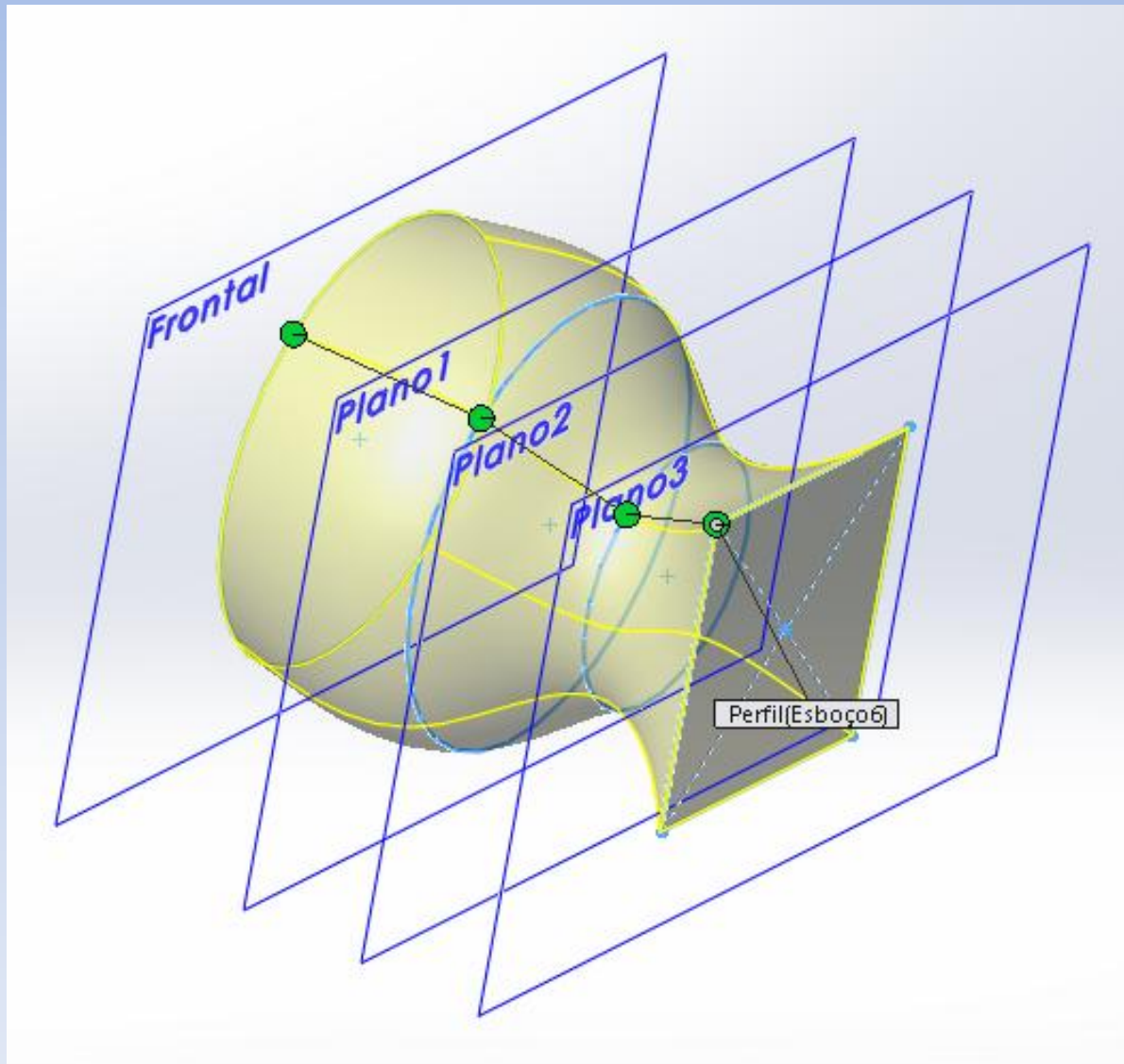


CRIAR QUATRO PLANOS PARALELOS

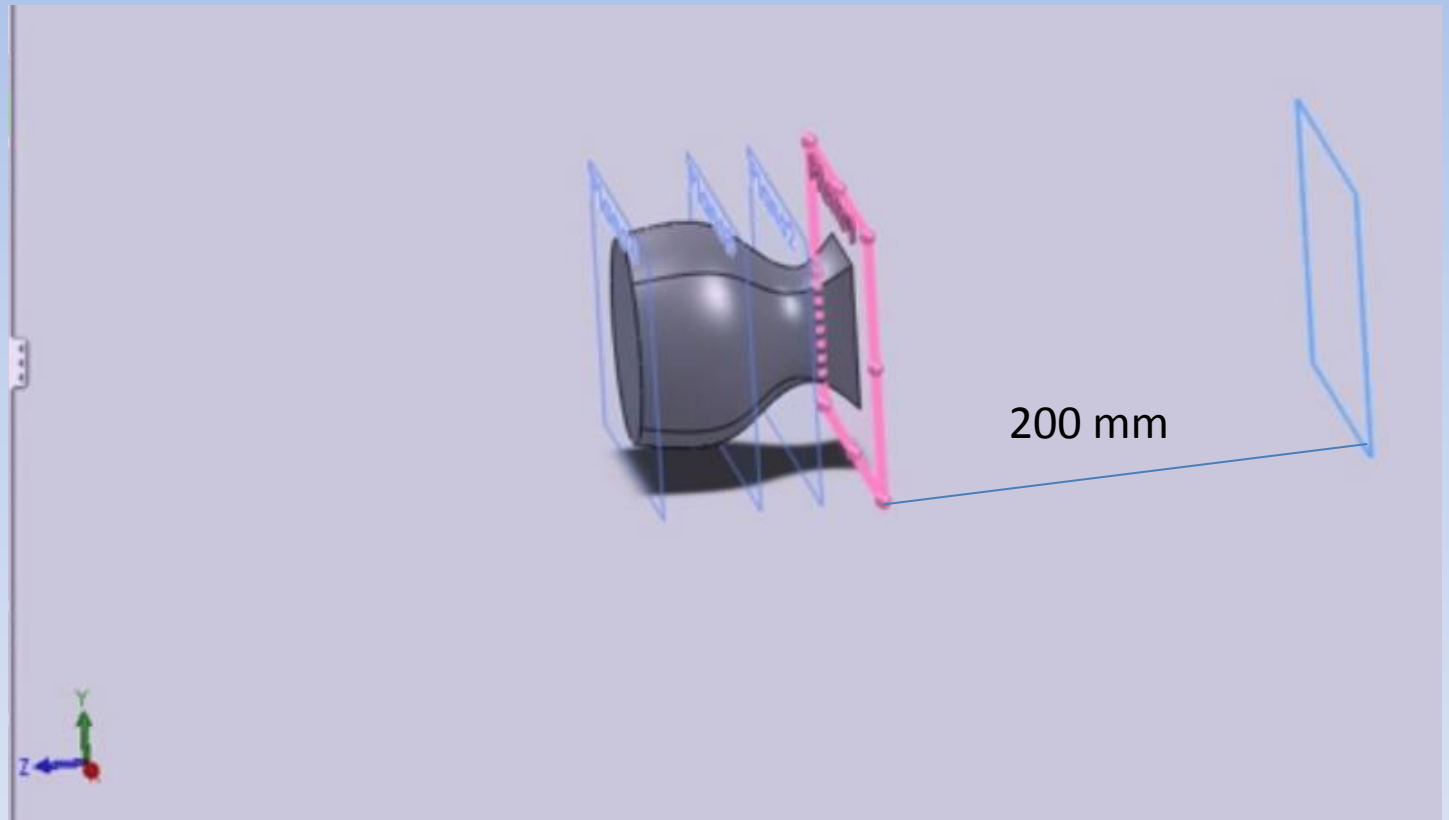




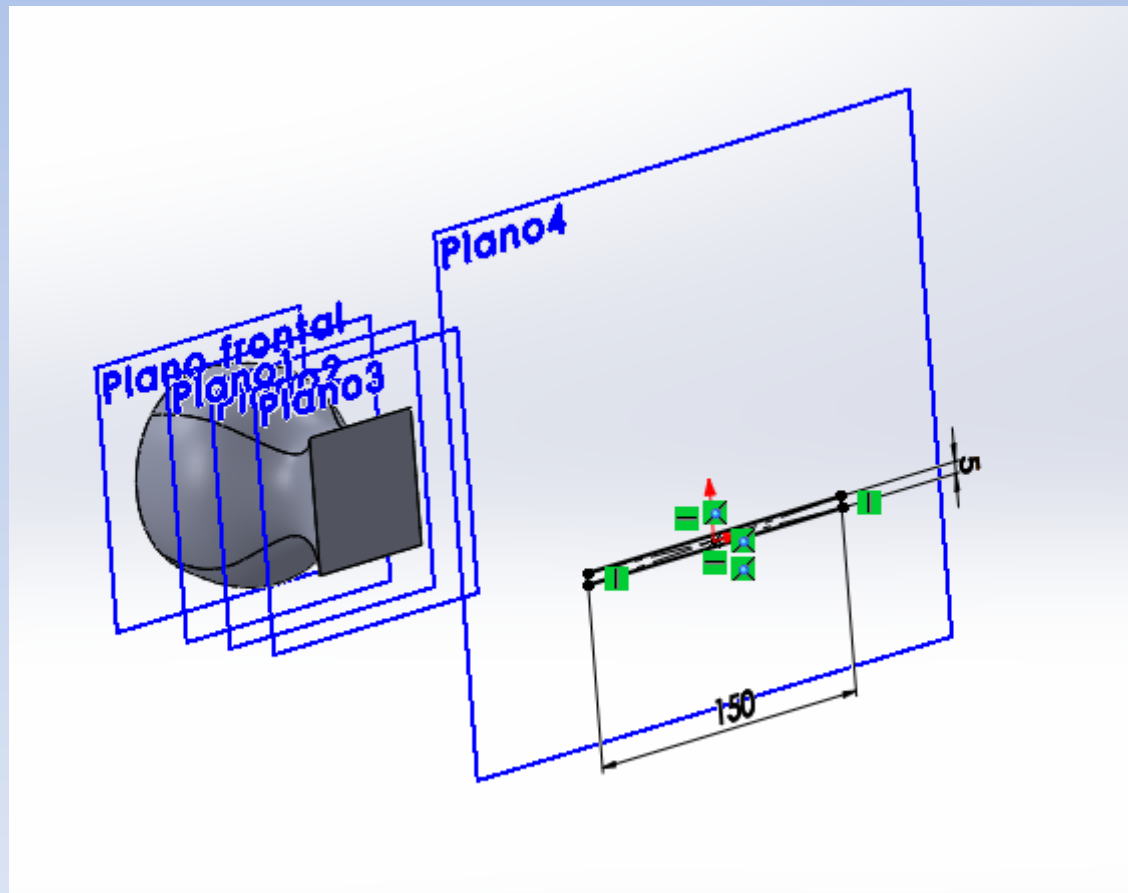
RESSALTO POR LOFT



INSERIR PLANO – DISTÂNCIA 200 mm



ESBOÇO NO PLANO 4



RESSALTO POR LOFT

