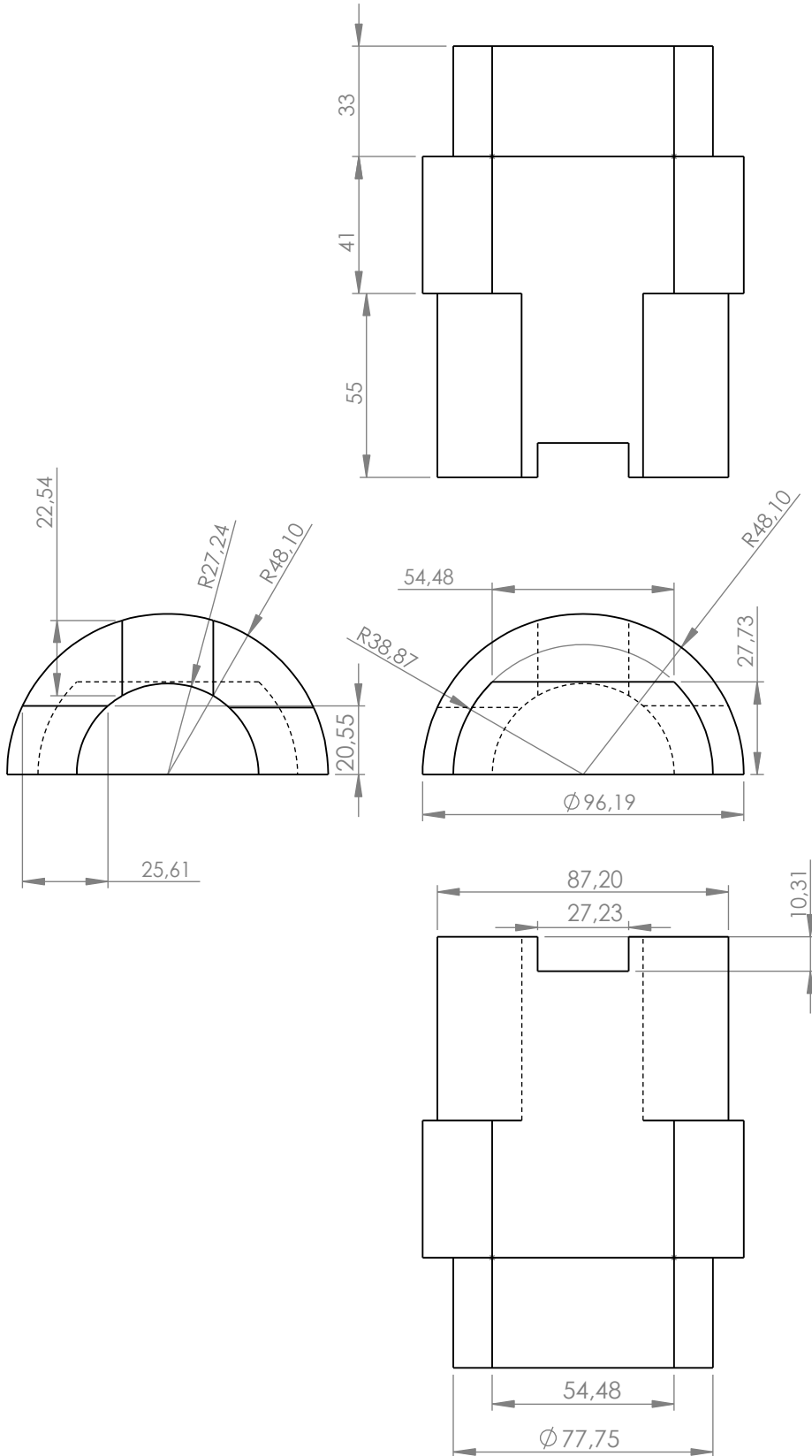


SISTEMAS CAD CAE

NOME

RA_

GERAR O 3 D (7,0)



2 - DEFINIR ELEMENTOS TETRAÉDRICOS DE PRIMEIRA ORDEM? (3,0)