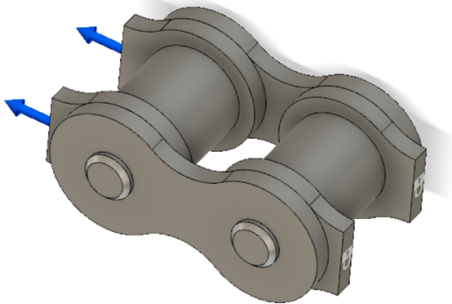


2 -EM UMA DETERMINADA PEÇA SIMÉTRICA, É APLICADA UMA FORÇA N EM UMA EXTREMIDADE DA PEÇA (FORÇAS IGUAIS) E A OUTRA EXTREMIDADE SERÁ FIXA. O FUSION SIMULATION REALIZOU O CÁLCULO DA TENSÃO EQUIVALENTE, DEFORMAÇÃO E DESLOCAMENTO. ESSES RESULTADOS CALCULADOS EM DOIS PONTOS SIMÉTRICOS DA PEÇA SERÃO OBRIGATORIAMENTE IGUAIS? JUSTIFICAR (4,5)



3- EM UM PROCESSO DE SIMULAÇÃO DE UMA DETERMINADA PEÇA TIVEMOS OS SEGUINTE RESULTADOS:TENSÃO MÁXIMA (GRÁFICO ABAIXO). O FUSION INFORMOU QUE AS CARGAS SÃO ESTÁTICAS E O DESLOCAMENTO É GRANDE. QUAL ANÁLISE DE CONCLUSÃO PODE SER FEITA?

