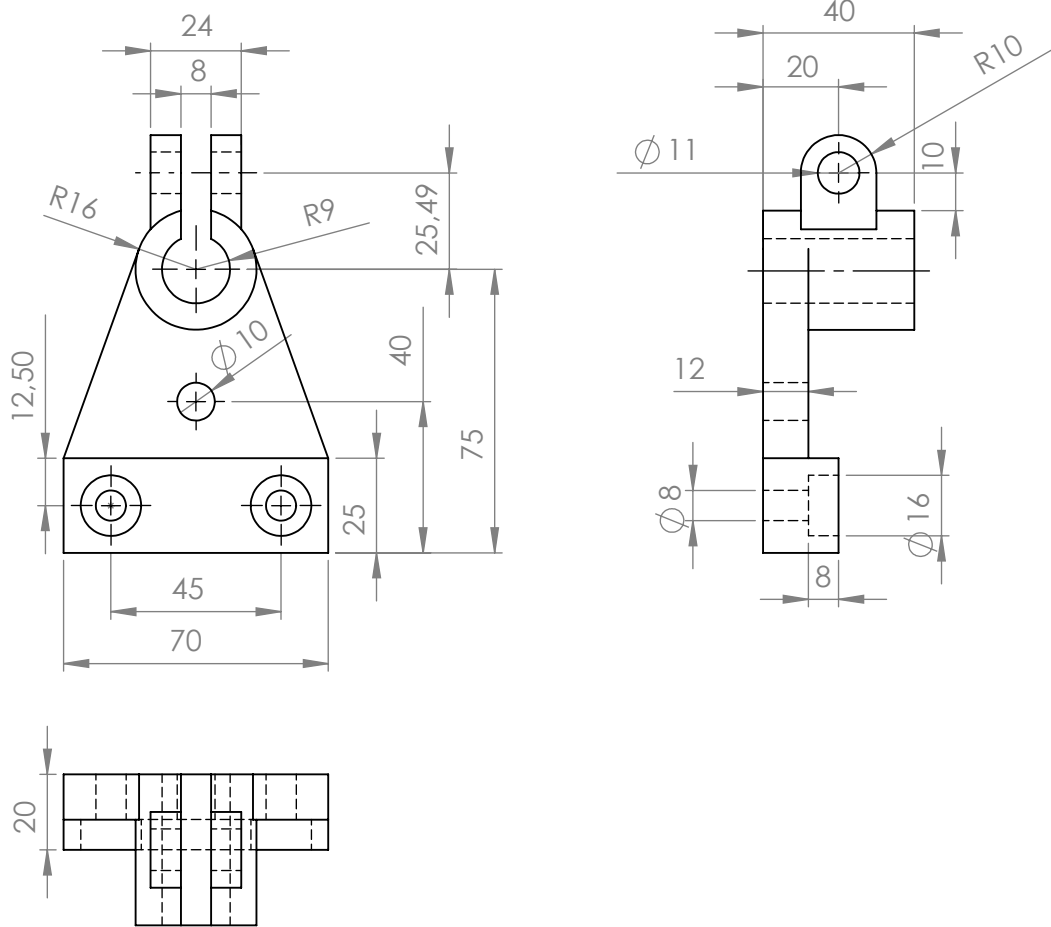


NOME _____ RA _____

1- GERAR O 3 D (7,0)



2- O SOLIDWORKS SIMULATION TRABALHA COM PRINCÍPIO LINEAR. QUAIS AS CONDIÇÕES DESSE PRINCÍPIO? COMENTE SUCINTAMENTE CADA UMA DELAS. (3,0)