

EXERCÍCIO 1

SolidWorks 2012

Exercício 1: Esboço e Extrusão 1

Crie esta peça usando as informações e dimensões fornecidas. Faça o esboço e a extrusão de perfis para criar esta peça.

Este laboratório reforça as seguintes habilidades:

- *Introdução: Nova peça* na página 29.
- *Criação de esboços* na página 31.
- *Linhas de inferência (Relações automáticas)* na página 36.
- *Dimensões* na página 47.
- *Extrusão* na página 51.

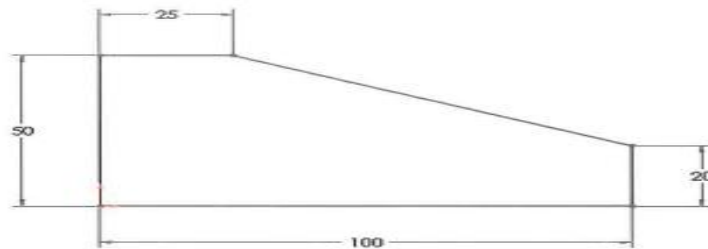
Unidades: **milímetros**

1 Nova peça

Crie uma nova peça usando o template Part_MM.

2 Esboço

Crie este esboço no Plano Frontal usando linhas, relações automáticas e dimensões.



3 Extrude

Extrude o esboço com **50 mm** de profundidade.



4 Salve e feche a peça

Exercise 1
Esboço e Extrusão 1



EXERCÍCIO 2

Exercise 2
Esboço e Extrusão 2

Exercício 2: Esboço e Extrusão 2

SolidWorks 2012

Crie esta peça usando as informações e dimensões fornecidas. Faça o esboço e a extrusão de perfis para criar esta peça.

Este laboratório reforça as seguintes habilidades:

- *Introdução: Nova peça* na página 29.
- *Criação de esboços* na página 31.
- *Linhas de inferência (Relações automáticas)* na página 36.
- *Dimensões* na página 47.
- *Extrusão* na página 51.

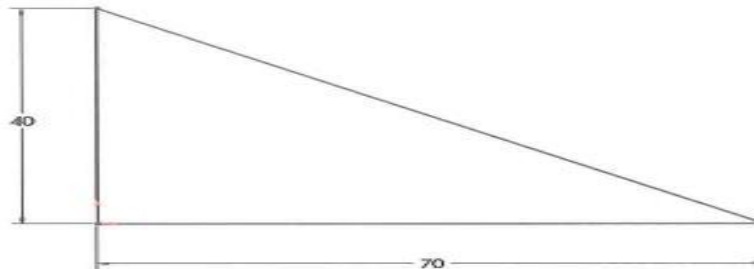
Unidades: **milímetros**

1 Nova peça

Crie uma nova peça usando o template Part_MM.

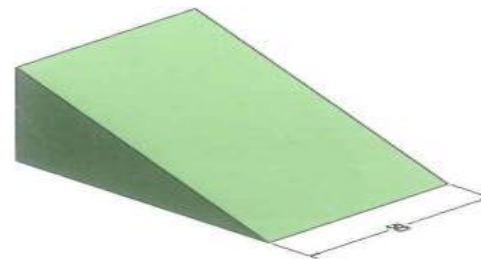
2 Esboço

Crie este esboço no Plano Frontal usando linhas, relações automáticas e dimensões.

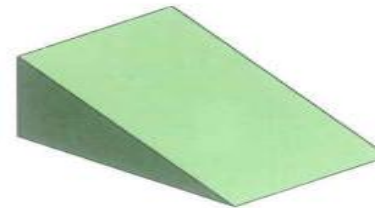


3 Extrude

Extrude o esboço com **50 mm** de profundidade.



4 Salve e feche a peça



EXERCÍCIO 3

SolidWorks 2012

Exercício 3: Esboço e Extrusão 3

Crie esta peça usando as informações e dimensões fornecidas. Faça o esboço e a extrusão de perfis para criar esta peça.

Este laboratório reforça as seguintes habilidades:

- *Introdução: Nova peça* na página 29.
- *Criação de esboços* na página 31.
- *Linhas de inferência (Relações automáticas)* na página 36.
- *Dimensões* na página 47.
- *Extrusão* na página 51.

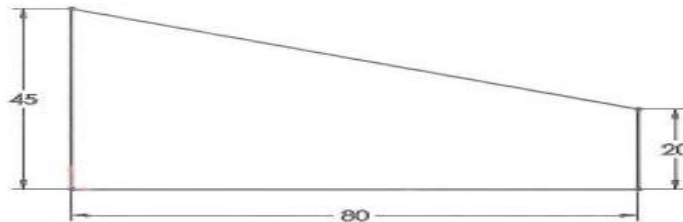
Unidades: **milímetros**

1 Nova peça

Crie uma nova peça usando o template Part_MM.

2 Esboço

Crie este esboço no Plano Frontal usando linhas, relações automáticas e dimensões.



3 Extrude

Extrude o esboço com **25 mm** de profundidade.



4 Salve e feche a peça

Exercise 3
Esboço e Extrusão 3



EXERCÍCIO 4

Exercise 4
Esboço e Extrusão 4

Exercício 4: Esboço e Extrusão 4

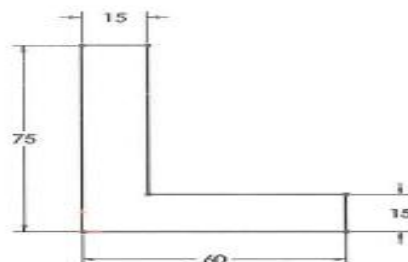
Crie esta peça usando as informações e dimensões fornecidas. Faça o esboço e a extrusão de perfis para criar esta peça.

Este laboratório reforça as seguintes habilidades:

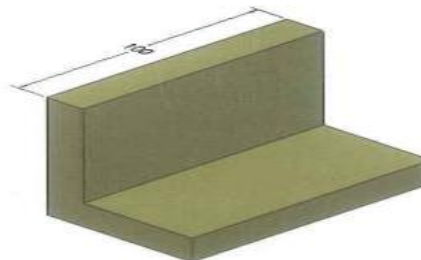
- *Introdução: Nova peça* na página 29.
- *Criação de esboços* na página 31.
- *Linhas de inferência (Relações automáticas)* na página 36.
- *Dimensões* na página 47.
- *Extrusão* na página 51.

Unidades: **milímetros**

- 1 Nova peça**
Crie uma nova peça usando o template Part_MM.
- 2 Esboço**
Crie este esboço no Plano Frontal usando linhas, relações automáticas e dimensões.

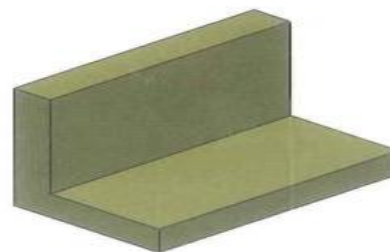


- 3 Extrude**
Extrude o esboço com **100 mm** de profundidade.



- 4 Salve e feche a peça**

SolidWorks 2012



SolidWorks 2012

Exercício 5: Esboço e Extrusão 5

Crie esta peça usando as informações e dimensões fornecidas. Faça o esboço e a extrusão de perfis para criar a peça.

Este laboratório reforça as seguintes habilidades:

- *Introdução: Nova peça* na página 29.
- *Criação de esboços* na página 31.
- *Linhas de inferência (Relações automáticas)* na página 36.
- *Dimensões* na página 47.
- *Extrusão* na página 51.

Unidades: milímetros

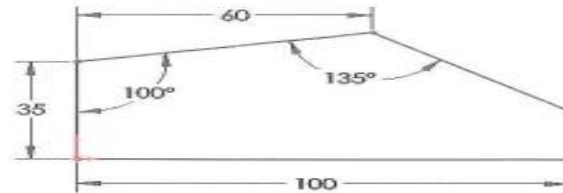
1 Nova peça

Crie uma nova peça usando o template Part_MM.

2 Esboço

Crie este esboço no Plano Frontal usando linhas, relações automáticas e dimensões.

Defina totalmente o esboço.



3 Extrude

Extrude o esboço com 25 mm de profundidade.

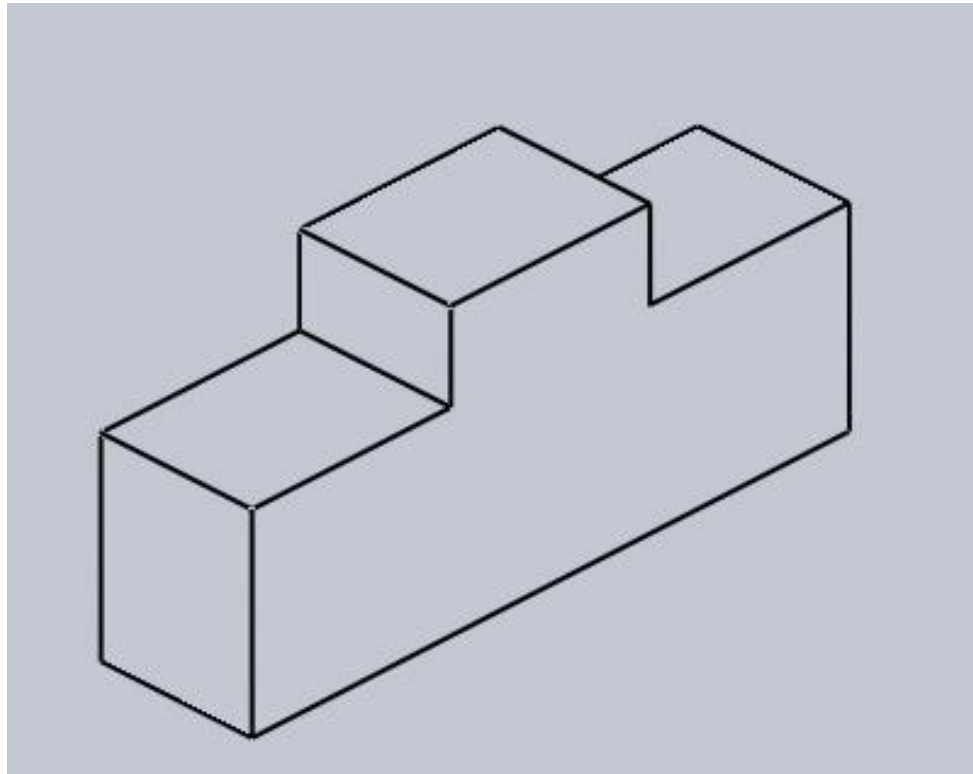


4 Salve e feche a peça

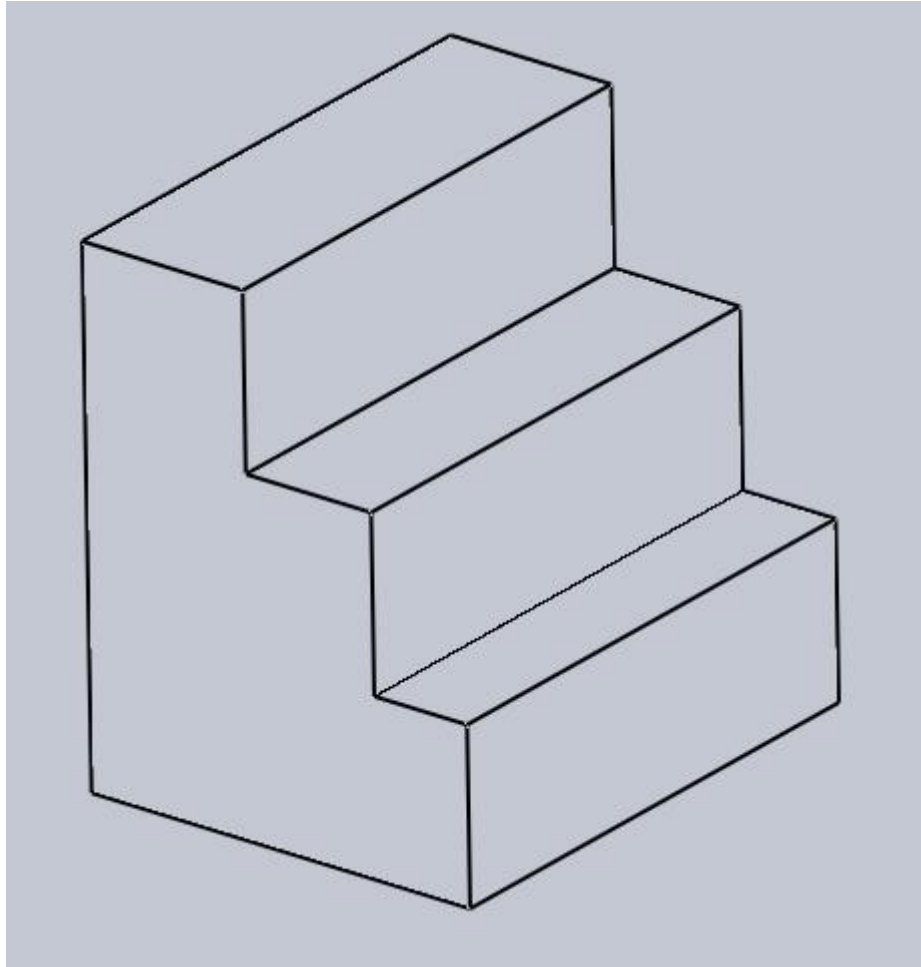
Exercise 5
Esboço e Extrusão 5



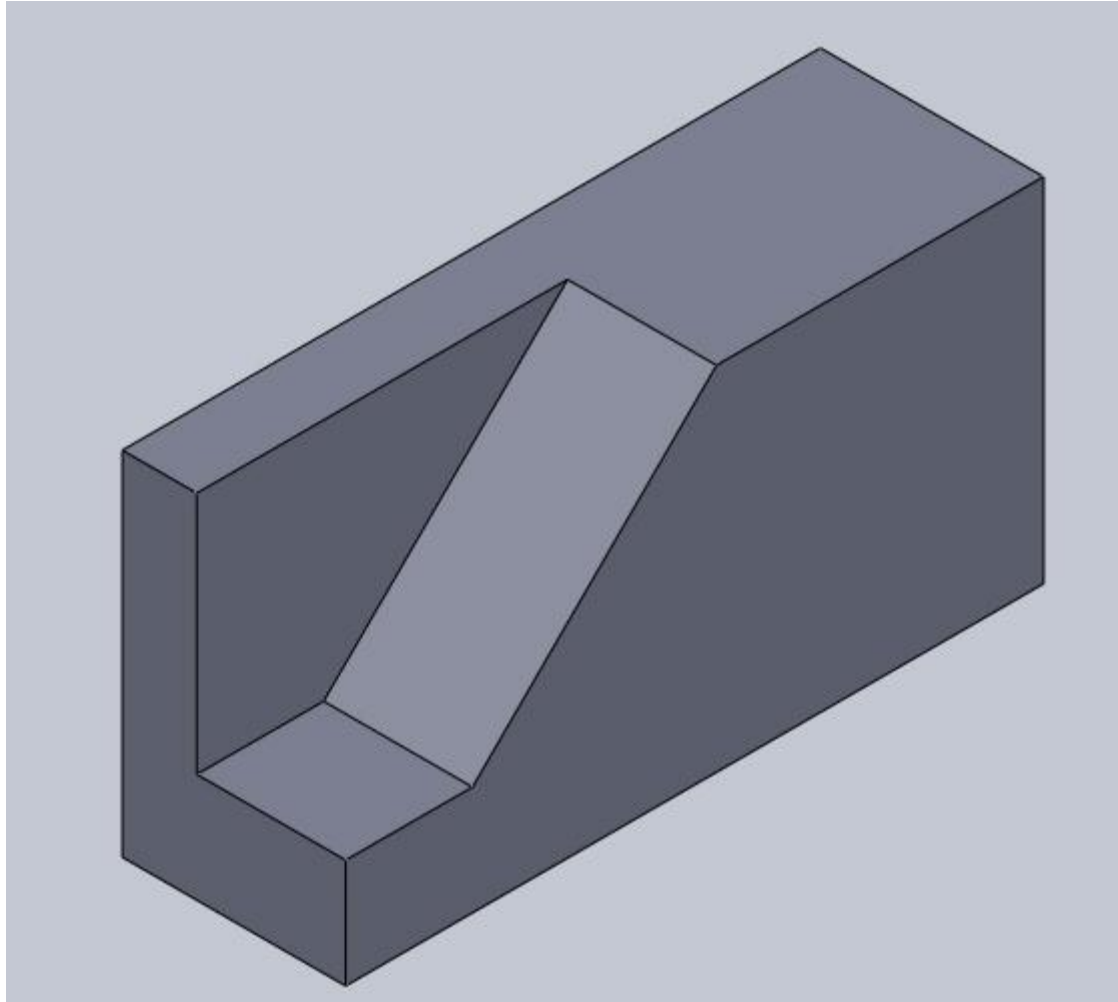
EX. 6



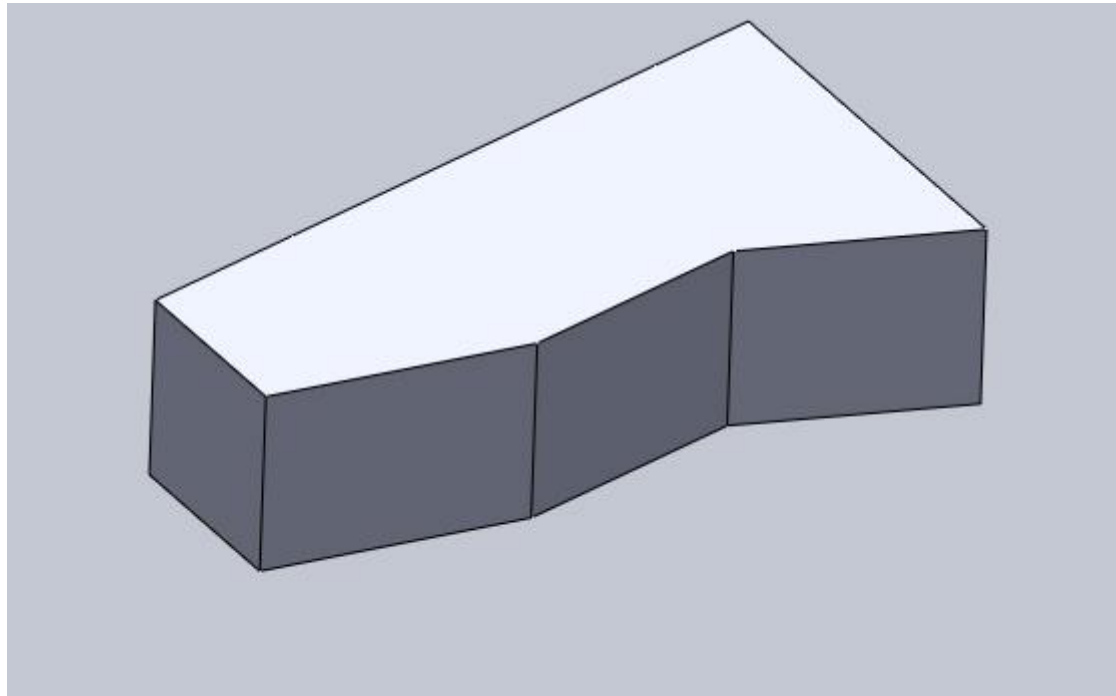
EX. 7



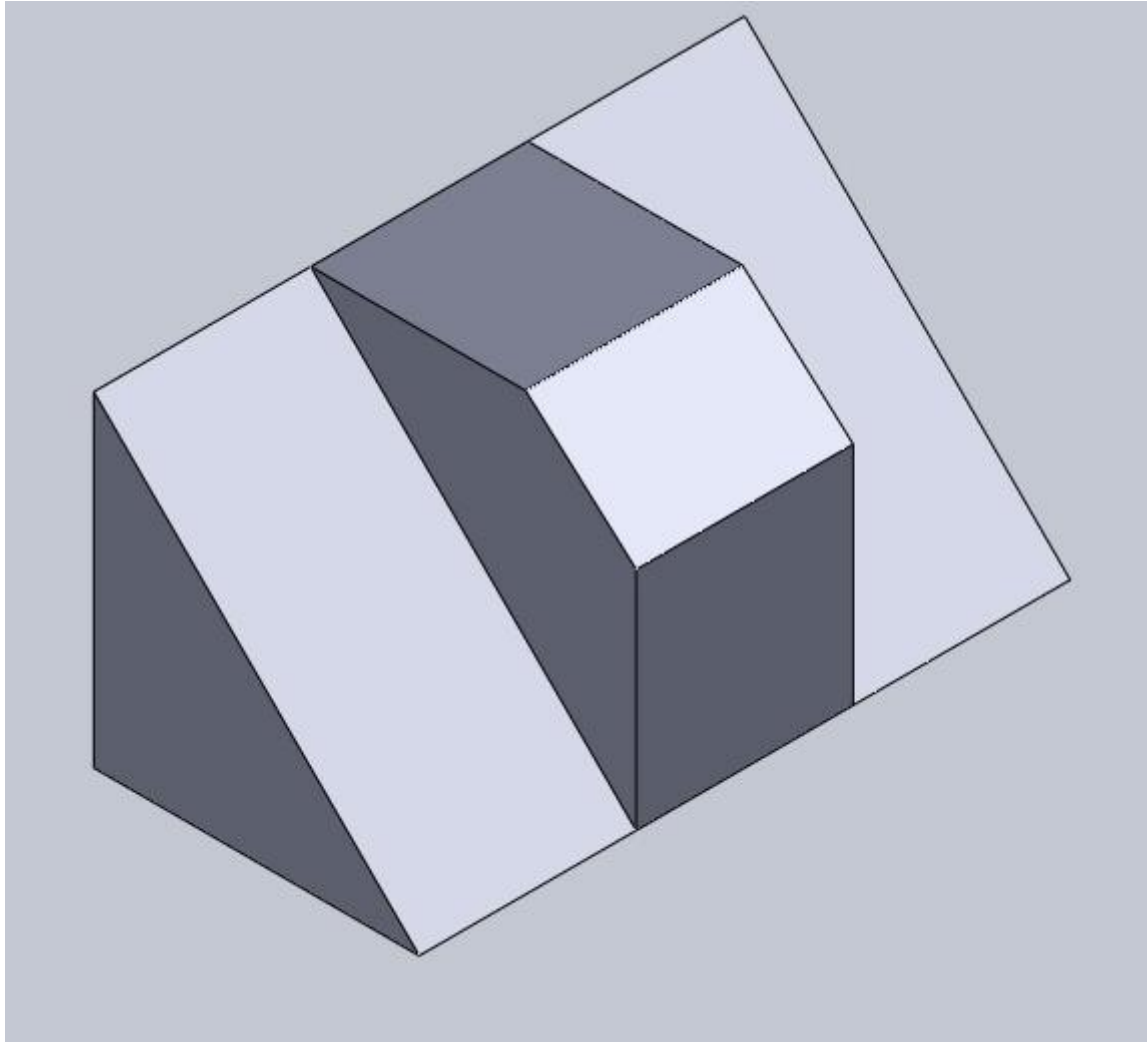
EX.8



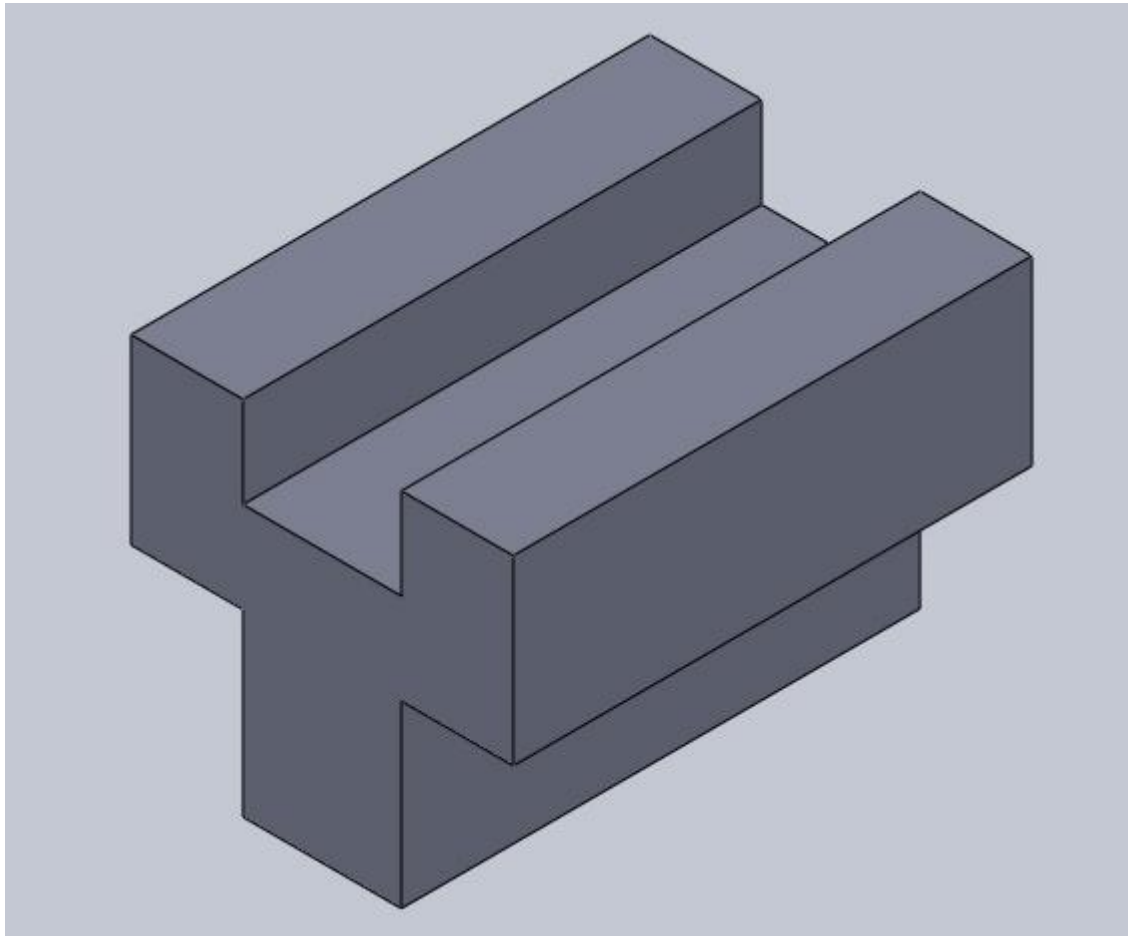
EX. 9



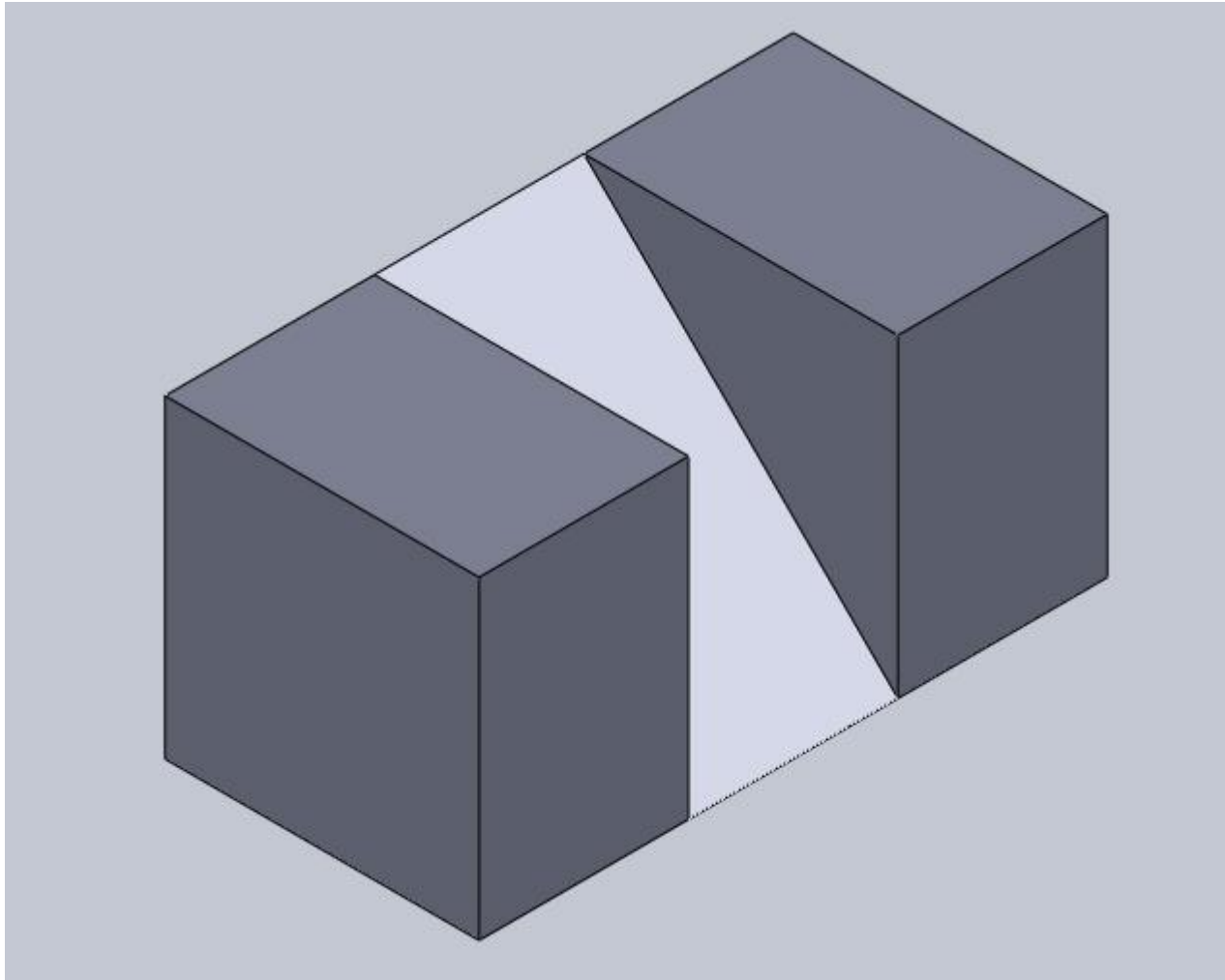
EX.10



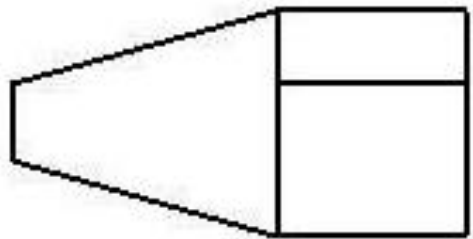
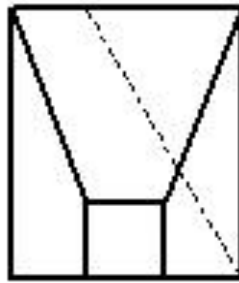
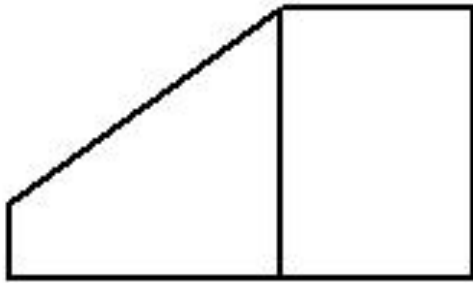
EX.11



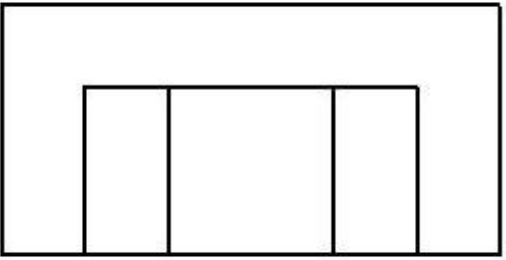
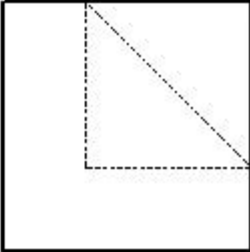
EX. 12



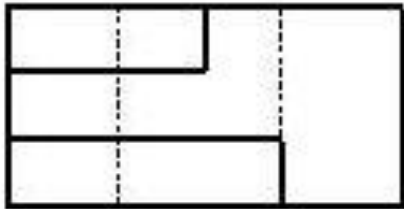
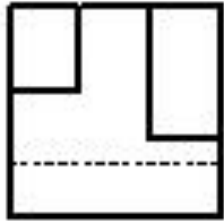
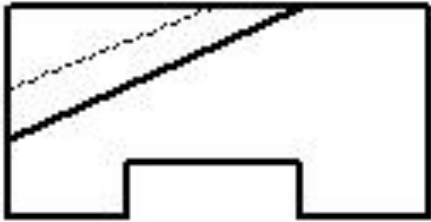
EX. 13



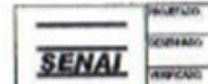
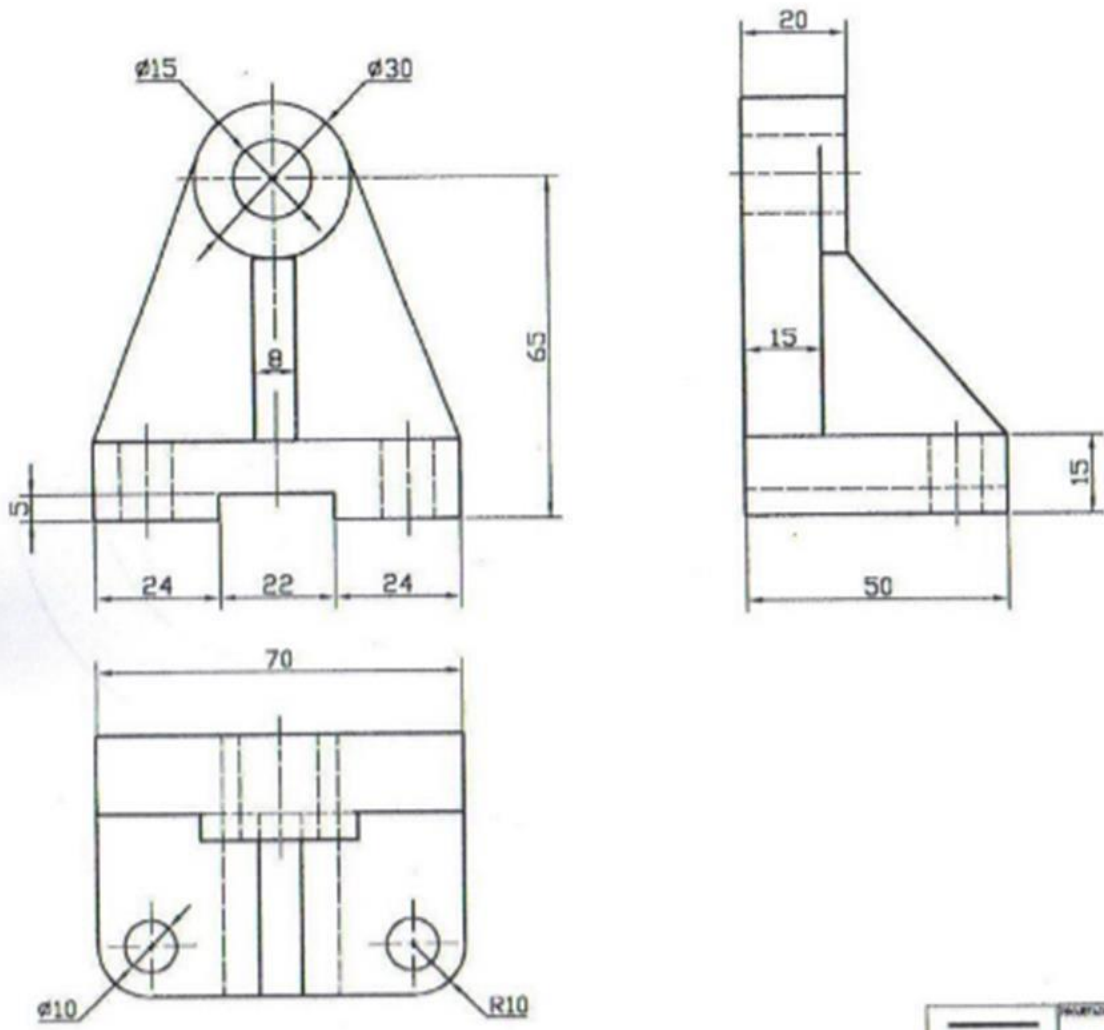
EX. 14



EX. 15

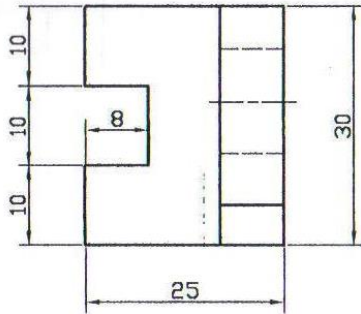
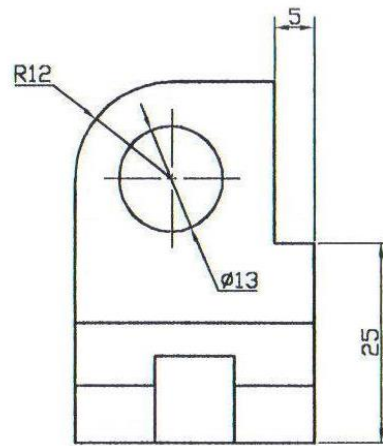
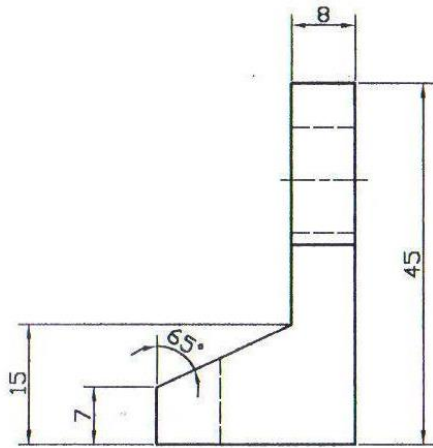


EX. 16



EX. 17

1- Criar o 3 D



EX. 18

