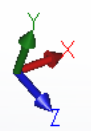
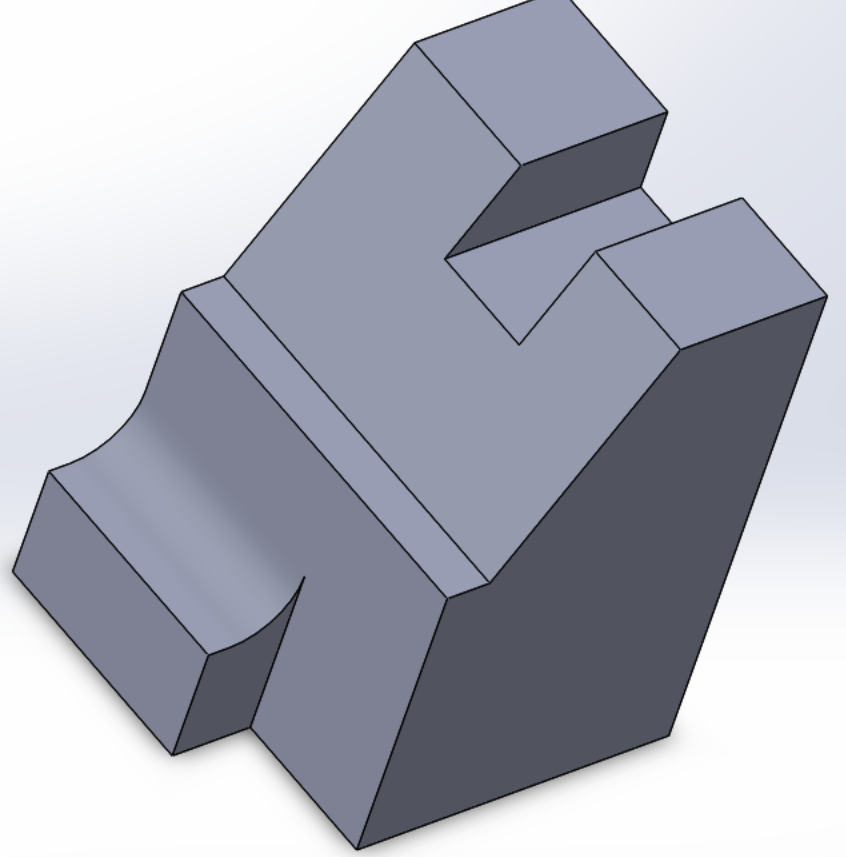


Ressonância/base extrudado Ressonância/base revolucionado Ressonância/base varrido Ressonância/Base por loft Ressonância/base por limite
 Corte extrudado Assistente de Perfuração Corte por revolução Corte por loft Corte limite
 Filete Padrão linear Nervura Envolver Inclinção Fazer interseção Geometria de referê... Curvas Instant 3D
 Casca Espelhar

Recursos Esboço Superfícies Avaliar DimXpert Suplementos do SOLIDWORKS Simulation SOLIDWORKS MBD Preparação da análise

TURMA 3 (Valor predeterminado)
 Histórico
 Sensores
 Anotações
 Material <não especificado>
 Plano frontal
 Plano superior
 Plano direito
 Origem
 Ressonância-extrusão1
 Corte-extrusão2
 Ressonância-extrusão3
 Plano1
 Corte-extrusão3
 Corte-extrusão5

(Navigation icons: Rotate, Zoom, Pan, etc.)

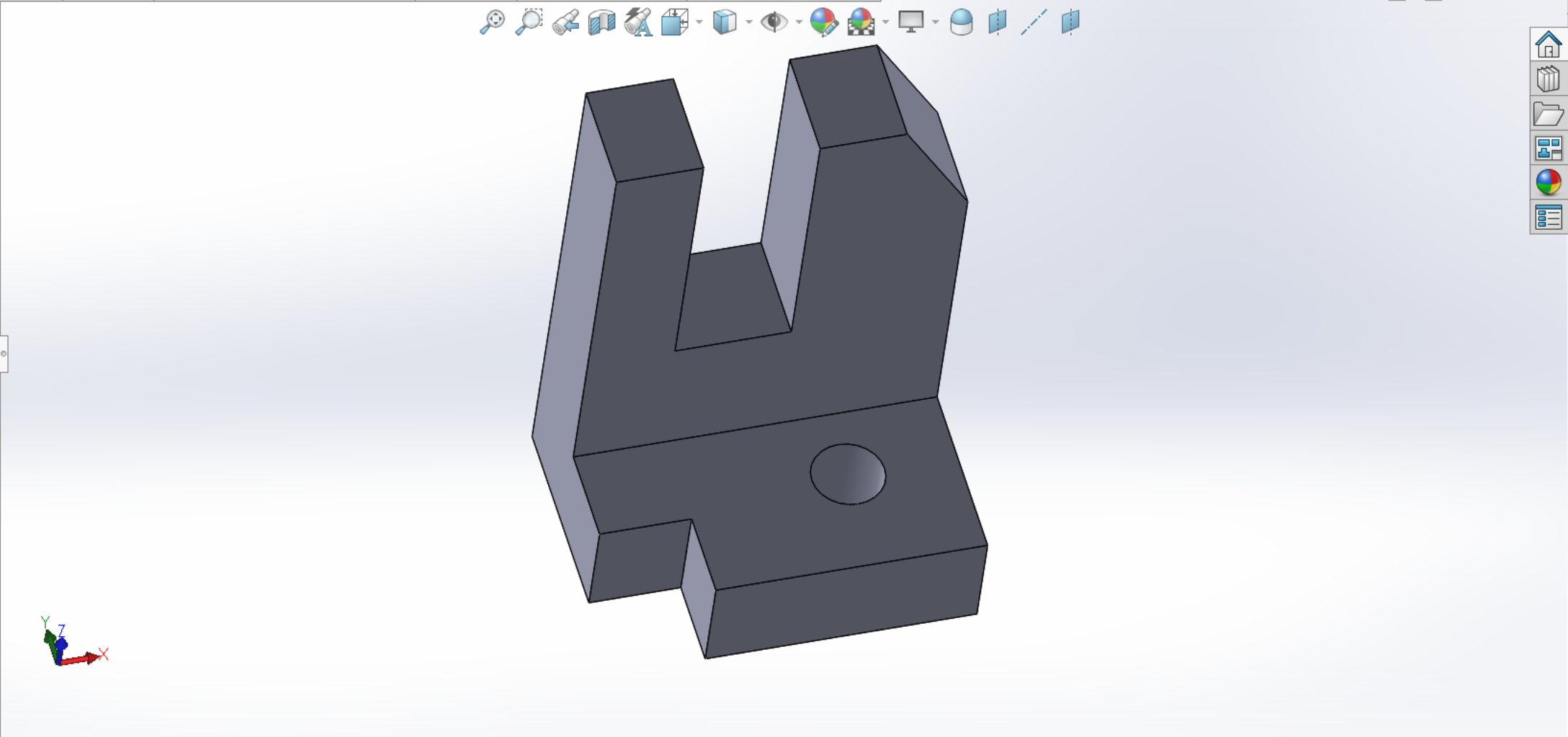


Modelo Vistas 3D Estudo de movimento 1

Ressonância/base extrudado Ressonância/base revolucionado Ressonância/base por loft Ressonância/base por limite
 Corte extrudado Assistente de Perfuração Corte por revolução Corte por loft Corte limite
 Filete Padrão linear Nervura Inclinação Casca Envolver Fazer interseção Espelhar
 Geometria de referê... Curvas Instant 3D

Recursos Esboço Superfícies Avaliar DimXpert Suplementos do SOLIDWORKS Simulation SOLIDWORKS MBD Preparação da análise

TURMA 4 (Valor predeterminado)
 Histórico
 Sensores
 Anotações
 Material <não especificado>
 Plano frontal
 Plano superior
 Plano direito
 Origem
 Ressonância-extrusão1
 Ressonância-extrusão2
 Ressonância-extrusão3
 Corte-extrusão1

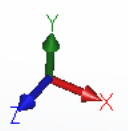
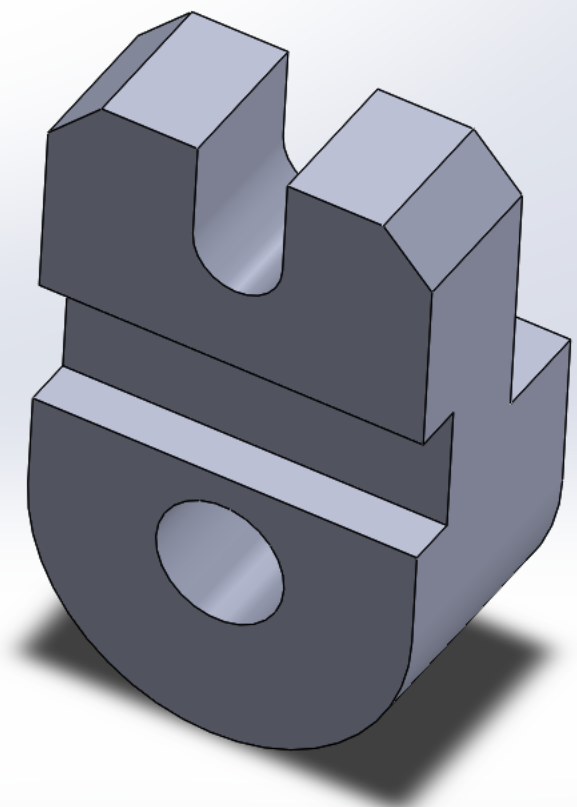


Modelo Vistas 3D Estudo de movimento 1

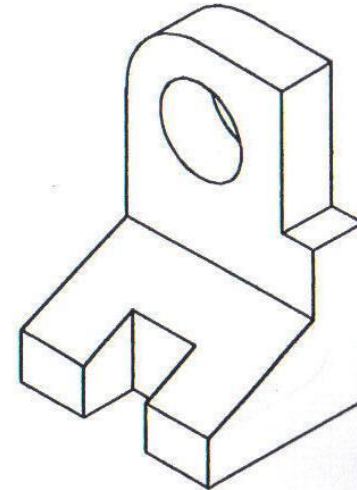
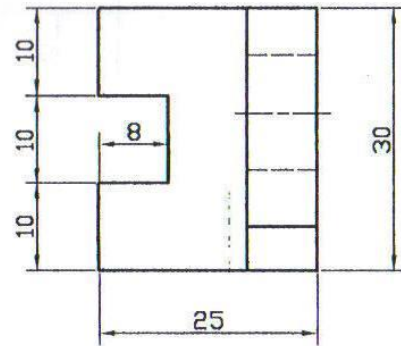
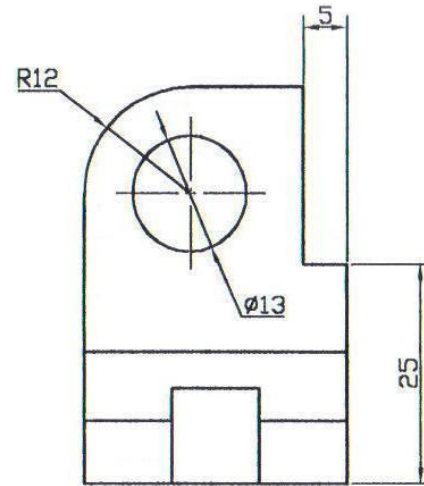
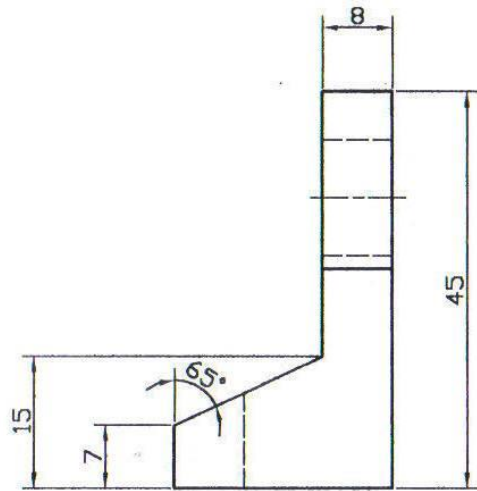
Ressonância/base extrudado Ressonância/base revolucionado Ressonância/base varrido Ressonância/Base por loft Ressonância/base por limite
 Corte extrudado Assistente de Perfuração Corte por revolução Corte por loft Corte limite
 Filete Padrão linear Nervura Envolver Inclinção Casca Fazer interseção Espelhar Geometria de referê... Curvas Instant 3D

Recursos Esboço Superfícies Avaliar DimXpert Suplementos do SOLIDWORKS Simulation SOLIDWORKS MBD Preparação da análise

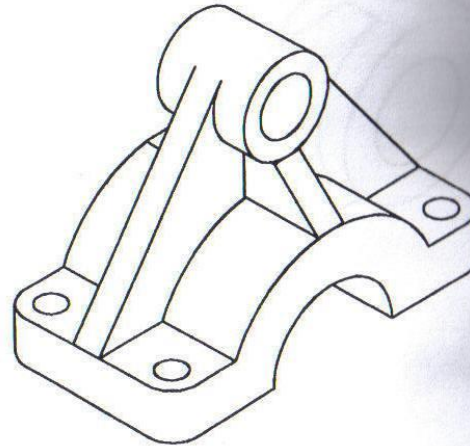
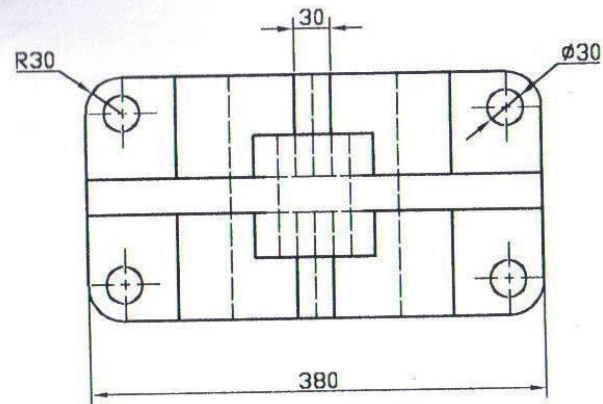
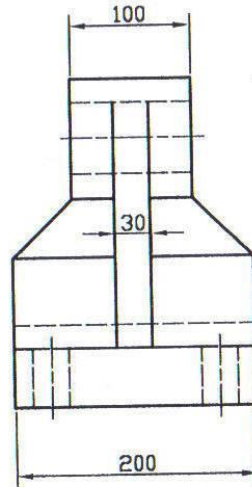
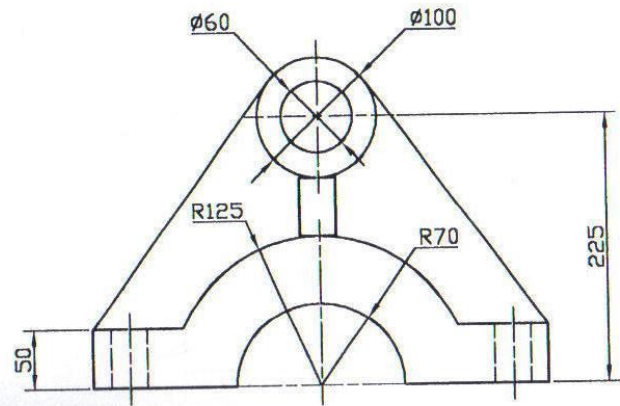
TURMA 1 (Valor predeterminado)
 Histórico
 Sensores
 Anotações
 Material <não especificado>
 Plano frontal
 Plano superior
 Plano direito
 Origem
 Ressonância-extrusão1
 Corte-extrusão1
 Corte-extrusão3
 Corte-extrusão4
 Chanfro1
 Chanfro2
 Corte-extrusão5
 Corte-extrusão6



Modelo Vistas 3D Estudo de movimento 1



	PROJETADO:	TÍTULO:	UNIDADE: mm
	DESENHADO: NETO	EXERCÍCIO 09	PROJEÇÃO:
	VERIFICADO:		ESCALA:
	APROVADO:		DATA: 03-01-2003
ORDEM: 4 - 02	ÁREA DE APLICAÇÃO: MECHANICAL DESKTOP	REGISTRO:	PÁGINA: 15



SENAL	PROJETADO:	TÍTULO:	UNIDADE: mm
	DESENHADO: NETO	EXERCÍCIO 19	PROJEÇÃO:
	VERIFICADO:		ESCALA:
	APROVADO:	DATA: 03-01-2003	
OPERAÇÃO: 4 - 02	ÁREA DE APLICAÇÃO: MECHANICAL DESKTOP	REGISTRO:	PÁGINA: 25